



Design: Lennart Nyström



Utförande: En tidlös vägg- eller takarmatur för offentliga och privata miljöer. Robust konstruktion av pressgjuten aluminium, med en kraftig kupa av polykarbonat gör den idealisk i områden med risk för vandalism. Norals karaktäristiska haloeffekt - ljusspridning på väggen eller i taket runt armaturen.

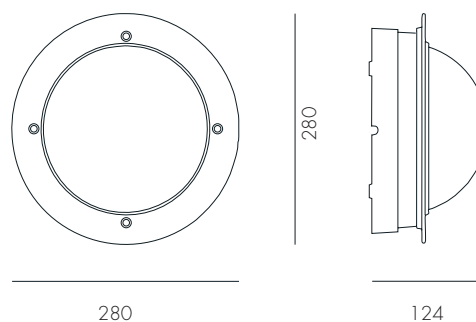
Kapslingsklass: IP66.

Montage: På vägg eller dikt tak.

Anslutning: Insticksplint 2,5 mm².

LED-modul: Twistable TDLM Ra>80. MacAdams SDCM 5. Nominell livslängd (L70) 25 000 h, 3000K.

Övrigt: För annan ljuskälla på förfrågan.



Effekt Watt	Armatur-ljusflöde lm	Armaturljus-utbyte lm/W	Färgtemp. K	Ytbehandling Vit	Ytbehandling Svart	Ytbehandling Grafit	Vikt kg	Ljuskälla
20	550	28	3000K	51531013	51531023	51531033	2,2	LED