

# Alistair LED trapphusarmatur

Installationsmanual – Alistair (Emergency UCo3 sensor)

**Varning:** Om tillhörande kablar är skadade skall de omgående åtgärdas av behörig elektriker för att undvika fara.



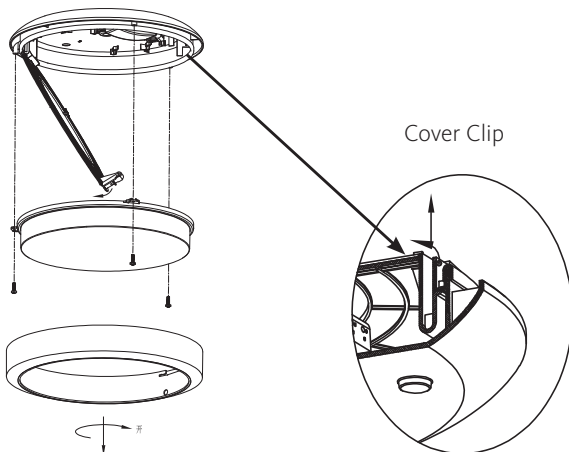
## Parametrar

MODEL NR.	EFFEKT	SPÄNNING	FREKVENNS	OMGIVNINGSTEMPERATUR	UTGÅENDE STRÖM LED-DRIVER	PF	DIMENSIONER
465323/465324	16 W	220-240 V	50/60 Hz	0~45° C	350 mA	0.8	300 x 84 mm

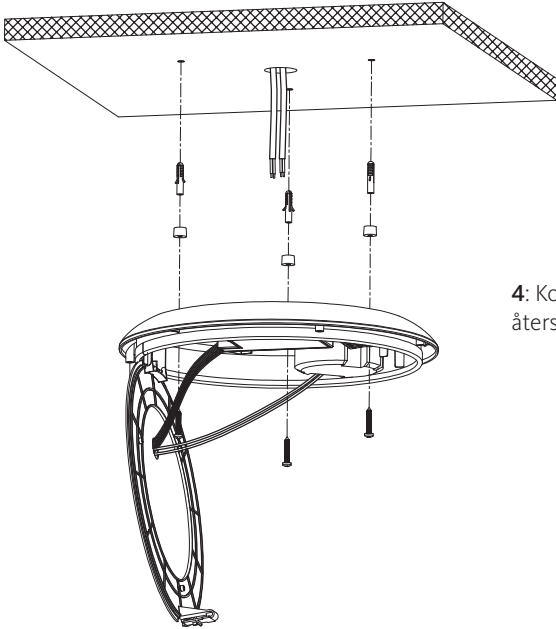
## Installation (endast för internt bruk)

1: Säkerställ att strömmen är frånslagen.

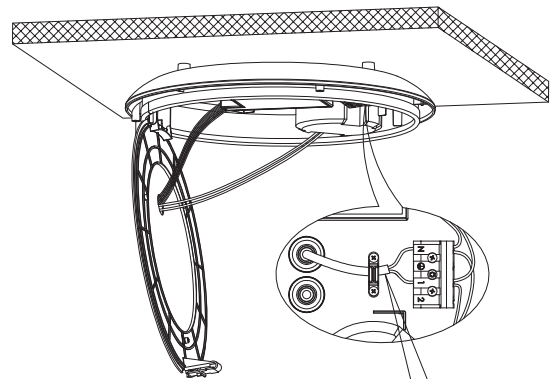
2: Montera av den yttre ramen genom att skruva den moturs. Skruva sedan ur de tre torx-skruvarna och tryck slutligen in fliken för att öppna upp LED-plattan.



3: För igenom kabel för strömförsörjning och skruva sedan fast armaturen mot tak/vägg.

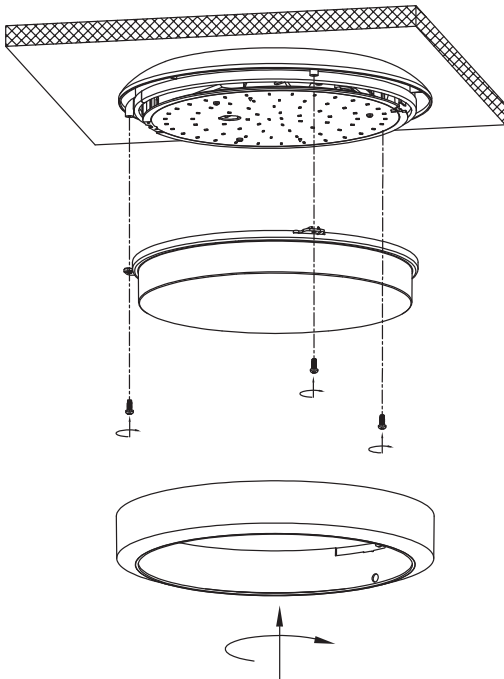


4: Koppla in strömkabel via kopplingsplinten, återslut sedan LED-plattan.



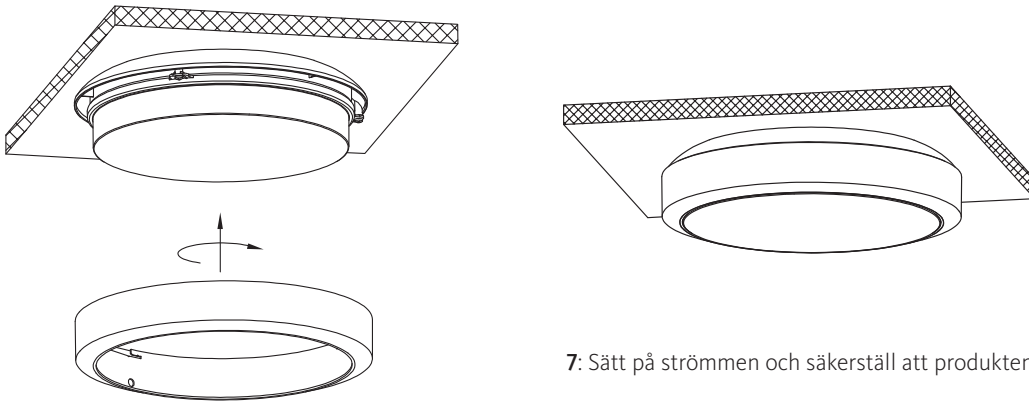
220 - 240V AC  
 1: Permanent Live, 2: Switched Live  
 E: Earth, N: Neutral.

2x1 mm<sup>2</sup> - 2,5 mm<sup>2</sup>



5: Montera kupan med de tre torx-skruvorna.

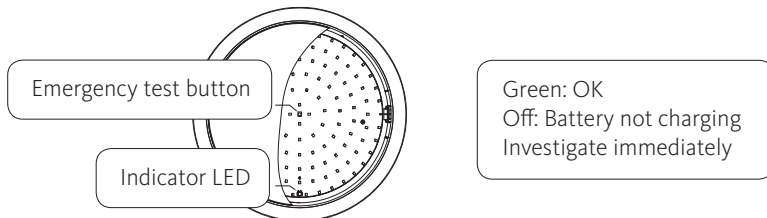
6: Montera ramen genom att skruva den medurs.



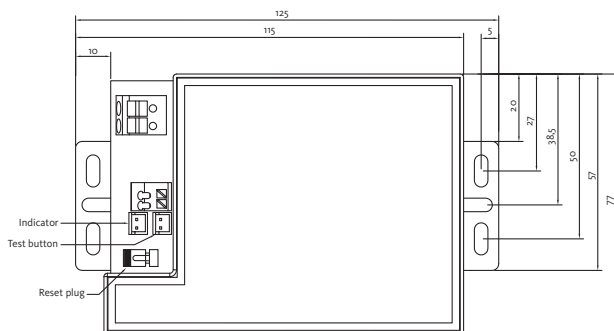
7: Sätt på strömmen och säkerställ att produkten fungerar.

**Observera:** funktioner nödljus.

- Förse armaturen med konstant strömförsörjning under 24h innan ett första funktionstest genomförs.
- Under normal drift lyser den gröna LED-indikatorn vilket indikerar att batteriet laddar. Om den gröna LED-indikatorn inte lyser, felsök omgående armaturen.



- Funktionstesta armaturen efter installation genom att frångkoppla strömmen - armaturen ska nu fungera i minst 3h på batteridrift.
- Sätt på strömmen efter första funktionstestet och kontrollera att armaturen fungerar normalt.
- Återkommande tester av nödljusfunktionen kan krävas samt rekommenderas, använd då test-knappen.



- Vid behov att fabriksåterställa modulen, avmontera "reset plug" samt återmontera den igen. Slutningen skall alltid vara monterad vid normal drift.

**Observera:** funktioner sensor.

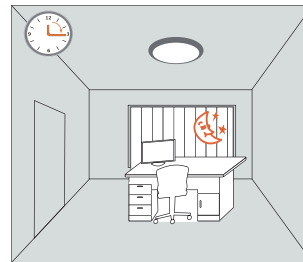
**1:** Armaturen tänds automatiskt till fullt ljus vid rörelse, ljuset dimmas sedan ner till en förprogrammerad lågnivå och släcks slutligen efter en förprogrammerad tid.



With movement, the light is triggered on by the detector.



If there is no more movement, the light dims to stand-by level after hold-time.



The light turns off automatically after stand-by time.

**8h fullt ljus:** Vid behov kan armaturen ge 8h konstant fullt ljus, slå av och till strömförsörjningen tre gånger inom tre sekunder.

**Specifikationer:**

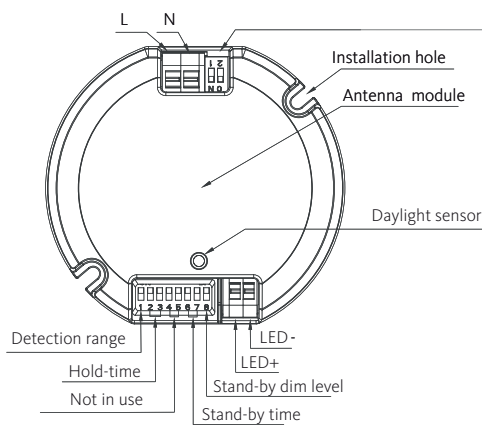
Detektionslängd: Max. (Ø x H): 12m x 6 m.

Detektionsvinkel: 30°~ 150°.

Omgivningstemperatur vid drift: -20° C~+45° C.

**Inställningar:**

current	(W)	(lm)
500mA	24~25.5	2000~2100
450mA	22~23.5	1850~2000
350mA (default)	16	1420
300mA	14~15.5	1350~1400



### Detection range

Känsligheten för detektion kan justeras via DIP-switch brytarna enligt nedan instruktion.

I-100%  
II - 50%

	1	
I	●	100%
II	○	50%

### Hold-time

Tid som armaturen ska avge fullt ljus kan justeras via DIP-switchbrytarna enligt nedan instruktion.

I-5 s  
II-90 s  
III-3 min  
IV-10 min

	2	3	
I	●	●	5 sek
II	●	○	90 sek
III	○	●	3 min
IV	○	○	10 min

### Dagsljussensor

Olika dagsljusgränser kan ställas in via dipbrytare. Om dagsljusfunktionen är inaktiverad slås alltid ljuset på när rörelse detekteras.

I-Disable  
II-50Lux  
III-10Lux  
IV-2Lux

	4	5	
I	●	●	Disable
II	●	○	50Lux
III	○	●	10Lux
IV	○	○	Lux

### Stand-by time

Standby-tid är den tid som armaturen håller en lågnivå innan den helt släcker, denna tid kan justeras enligt nedan instruktion.

I-0 s  
II-10 s  
III-10 min  
IV-+∞

	6	7	
I	●	●	0 sek
II	●	○	10 sek
III	○	●	10 min
IV	○	○	+∞

### Stand-by dim level

Ljusstyrkan som armaturen skall hålla vid standbyläget kan justeras enligt nedan instruktion.

I-10%  
II-30%

	8	
I	●	10%
II	○	30%

### Varning!

Slå alltid av strömmen innan arbete på/med armaturen sker. Använd inte med dimmer. Använd dubbelsolerad kabel.

### Correct Disposal of this product:

This marking indicates that this product should not be disposed with other household wastes throughout the EU. To prevent possible harm to the environment or human health from uncontrolled waste disposal, recycle it responsibly to promote the sustainable reuse of material resources. To return your used device, please use the return and collection systems or contact the retailer where the product was purchased. They can take this product for environmental safe recycling.



## Dimensioner

