

Alistair LED trapphusarmatur

Installationsmanual – Alistair (UCo3 sensor)

Varning: Om tillhörande kablar är skadade skall de omgående åtgärdas av behörig elektriker för att undvika fara.



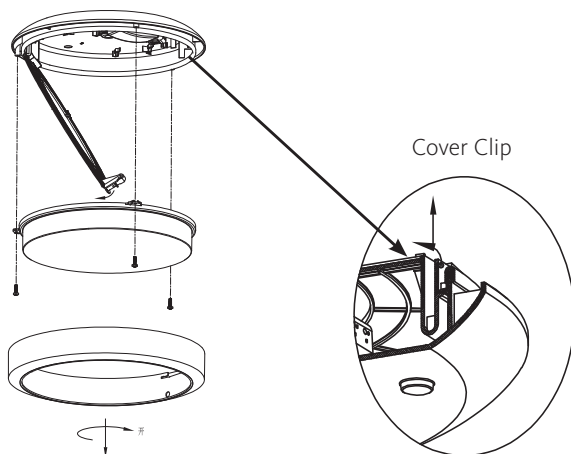
Parametrar

MODEL NR.	EFFEKT	SPÄNNING	FREKVENS	OMGIVNINGSTEMPERATUR	UTGÅENDE STRÖM LED-DRIVER	PF	DIMENSIONER
465313/465314	15W	220-240V	50/60 Hz	-20~45°C	350mA	0.85	300 x 84 mm

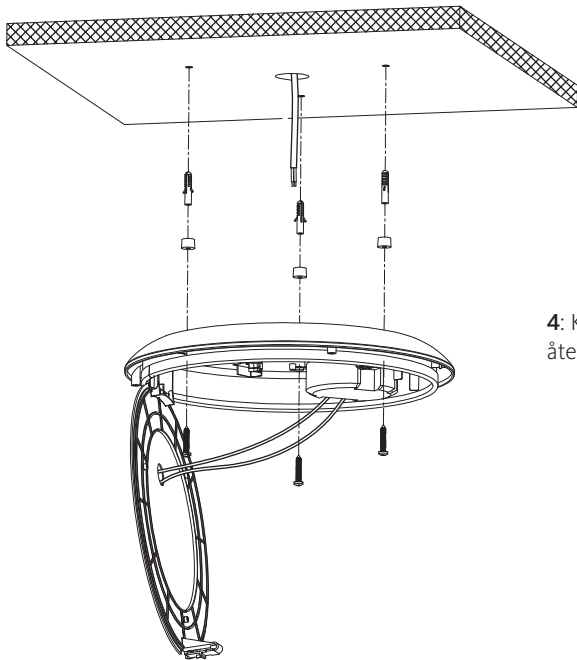
Installation (endast för internt bruk)

1: Säkerställ att strömmen är frånslagen.

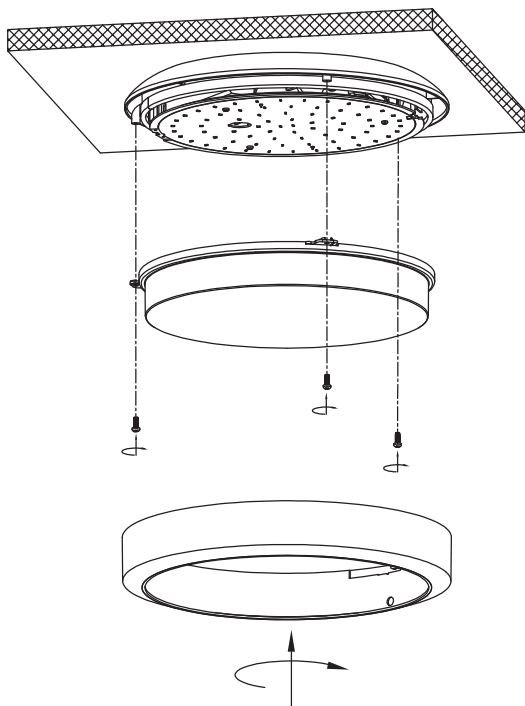
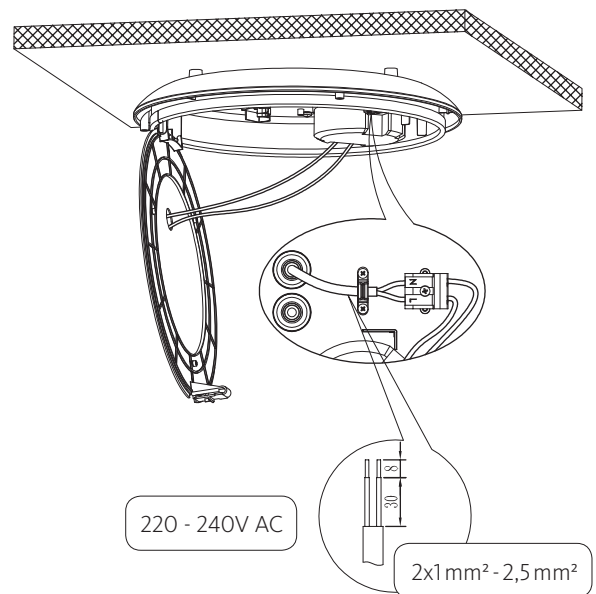
2: Demontera den yttre ramen genom att skruva den moturs. Skruva sedan ur de tre torx-skruvarna och tryck slutligen in fliken för att öppna upp LED-plattan.



3: För igenom kabel för strömförsörjning och skruva sedan fast armaturen mot tak/vägg.

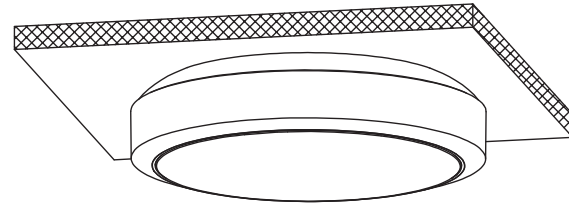
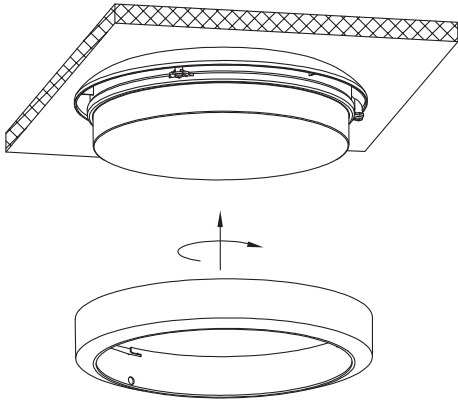


4: Koppla in strömkabel via kopplingsplinten, återslut sedan LED-plattan.



5: Montera kupan med de tre torx-skruvorna.

6: Montera ramen genom att skruva den medurs.



7: Sätt på strömmen och säkerställ att produkten fungerar.

Observera: funktioner sensor.

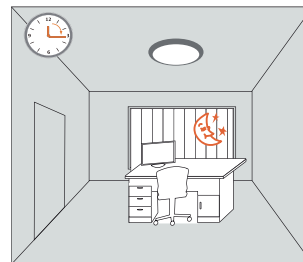
1: Armaturen tänds automatiskt till fullt ljus vid rörelse, ljuset dimmas sedan ner till en förprogrammerad lågnivå och släcks slutligen efter en förprogrammerad tid.



With movement, the light is triggered on by the detector.

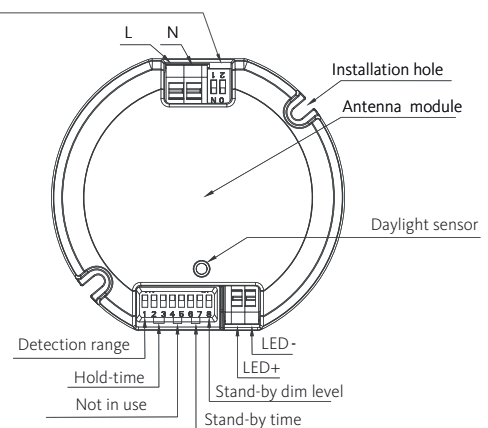


If there is no more movement, the light dims to stand-by level after hold-time.



The light turns off automatically after stand-by time.

current	(W)	(lm)
500mA	24~25.5	2000~2100
450mA	22~23.5	1850~2000
350mA (default)	16	1420
300mA	14~15.5	1350~1400



8h fullt ljus: Vid behov kan armaturen ge 8h konstant fullt ljus, slå av och till strömförsörjningen tre gånger inom tre sekunder.

Specifikationer:

Detektionslängd: Max. (o x H): 12 m x 6 m.

Detektionsvinkel: 30°~ 150°.


Omgivningstemperatur vid drift: -20° C~+45° C.

Inställningar:

Detection range

Känsligheten för detektion kan justeras via DIP-switchbrytarna enligt nedan instruktion.

I-100%
II - 50%




	1	
I	●	100%
II	○	50%

Hold-time

Tid som armaturen ska avge fullt ljus kan justeras via DIP-switchbrytarna enligt nedan instruktion.

I-5 s
II-90 s
III-3 min
IV-10 min




	2	3	
I	●	●	5 sek
II	●	○	90 sek
III	○	●	3 min
IV	○	○	10 min

Dagsljussensor

Olika dagsljusgränser kan ställas in via dipbrytare. Om dagsljusfunktionen är inaktiverad slås alltid ljuset på när rörelse detekteras.

I-Disable
II-50Lux
III-10Lux
IV-2Lux




	4	5	
I	●	●	Disable
II	●	○	50Lux
III	○	●	10Lux
IV	○	○	Lux

Stand-by time

Standby-tid är den tid som armaturen håller en låg nivå innan den helt släcker, denna tid kan justeras enligt nedan instruktion.

I-0 s
II-10 s
III-10 min
IV-+∞




	6	7	
I	●	●	0 sek
II	●	○	10 sek
III	○	●	10 min
IV	○	○	+∞

Stand-by dim level

Ljusstyrkan som armaturen skall hålla vid standbyläget kan justeras enligt nedan instruktion.

I-10%
II-30%



	8	
I	●	10%
II	○	30%

Varning!

Slå alltid av strömmen innan arbete på/med armaturen sker.
Använd inte med dimmer. Använd dubbelsolerad kabel.

Correct Disposal of this product:

This marking indicates that this product should not be disposed with other household wastes throughout the EU. To prevent possible harm to the environment or human health from uncontrolled waste disposal, recycle it responsibly to promote the sustainable reuse of material resources. To return your used device, please use the return and collection systems or contact the retailer where the product was purchased. They can take this product for environmental safe recycling.



Dimensioner

