

Alistair LED trapphusarmatur

Installationsmanual – Alistair (standard driver)

Varning: Om tillhörande kablar är skadade skall de omgående åtgärdas av behörig elektriker för att undvika fara.



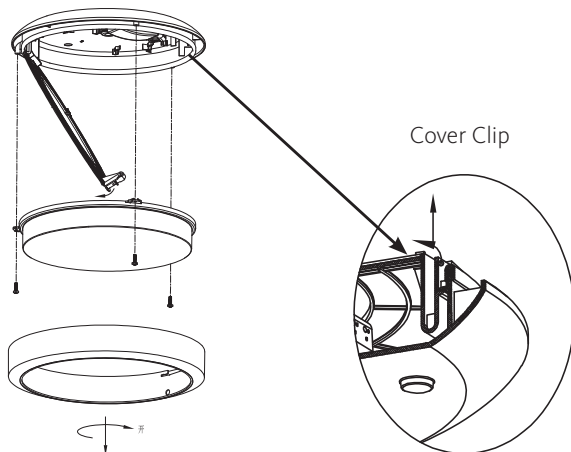
Parametrar

MODEL NR.	EFFEKT	SPÄNNING	FREKVENNS	OMGIVNINGSTEMPERATUR	UTGÅENDE STRÖM LED-DRIVER	PF	DIMENSIONER
465303/465304	15 W	200-240 V	50/60 Hz	-20~45 °C	338 mA	0.9	300 x 85 mm

Installation (endast för internt bruk)

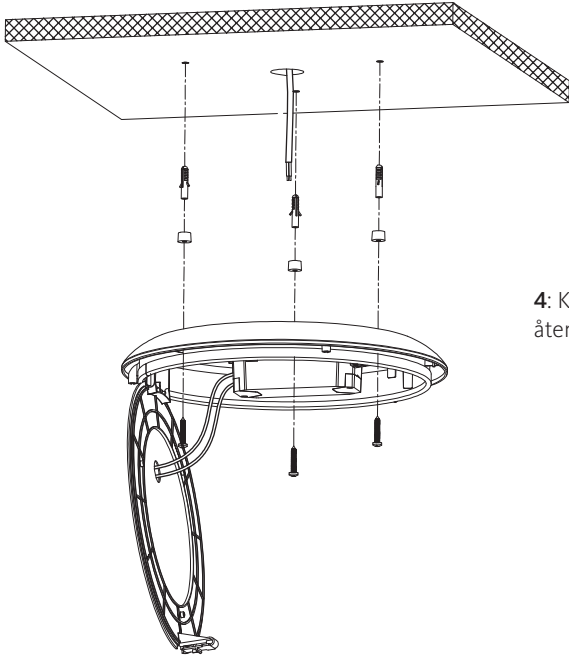
1: Säkerställ att strömmen är frånslagen.

2: Demontera den yttre ramen genom att skruva den moturs. Skruva sedan ur de tre torx-skruvarna och tryck slutligen in fliken för att öppna upp LED-plattan.

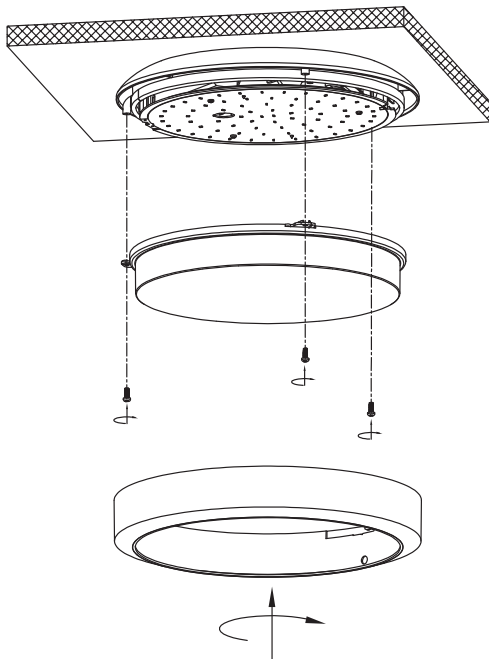
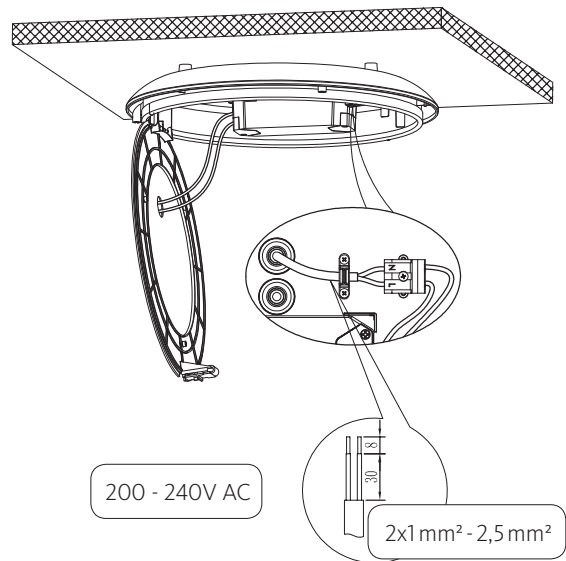


3: För igenom kabel för strömförsörjning och skruva sedan fast armaturen mot tak/vägg.



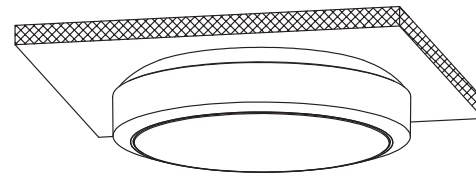
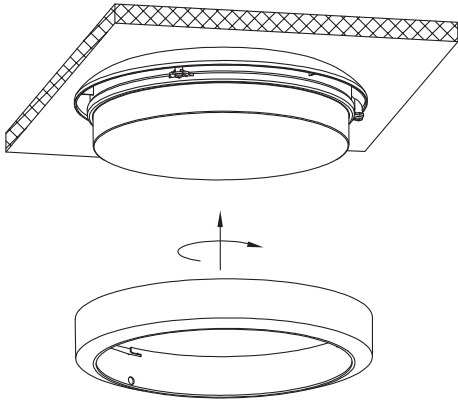


4: Koppla in strömkabel via kopplingsplinten, återslut sedan LED-plattan.



5: Montera kupan med de tre torx-skruvorna.

6: Montera ramen genom att skruva den medurs.



7: Sätt på strömmen och säkerställ att produkten fungerar.

Varning!

Slå alltid av strömmen innan arbete på/med armaturen sker.
Använd inte med dimmer. Använd dubbelisolerad kabel.

Correct Disposal of this product:

This marking indicates that this product should not be disposed with other household wastes throughout the EU. To prevent possible harm to the environment or human health from uncontrolled waste disposal, recycle it responsibly to promote the sustainable reuse of material resources. To return your used device, please use the return and collection systems or contact the retailer where the product was purchased. They can take this product for environmental safe recycling.



Dimensioner

